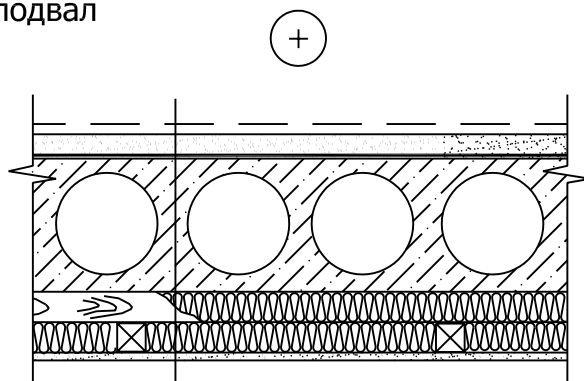


Эксплуатируемый подвал



(+) 5° С

Покрытие пола согласно проекту

Цементная стяжка

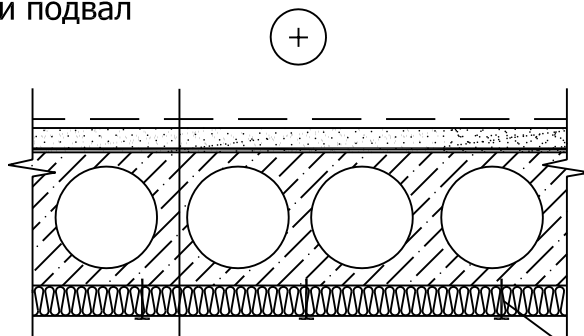
Пароизоляция

Железобетонная плита

Теплоизоляция ISOVER KL-E 50+50мм

Гипсоволокнистые листы

Неэксплуатируемый подвал



(-)

Деталь крепления 5
2 шт на плиту OL-E

Покрытие пола согласно проекту

Цементная стяжка

Пароизоляция

Железобетонная плита

Теплоизоляция ISOVER OL-E